



**Автомобильные усилители**

**AM-EL4.80 / AM-EL4.110 / AM-EL2.110**

Руководство пользователя

## СОДЕРЖАНИЕ

Введение	3
Внешний вид	3
Рекомендации по установке	5
Подключение питания	6
Варианты подключения усилителей MD.Lab AM-EL4.80 / EL4.110	7
Варианты подключения усилителя MD.Lab AM-EL2.110	8
Технические характеристики	9
Гарантийный талон	10

## Введение

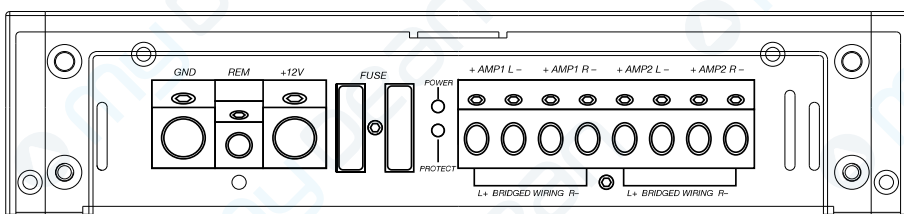
Благодарим Вас за выбор автомобильного усилителя MD.Lab!

Этот высокотехнологичный продукт был разработан с использованием новейших электронных технологий, позволяющих добиться высококачественного воспроизведения звука.

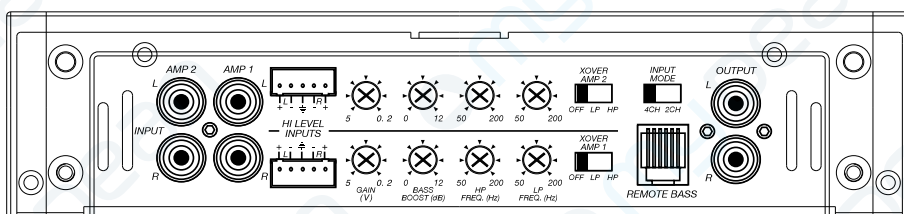
Пожалуйста, внимательно прочитайте данное руководство перед выполнением работ по установке.

## Внешний вид

### 4-канальные усилители AM-EL4.80 / EL4.110



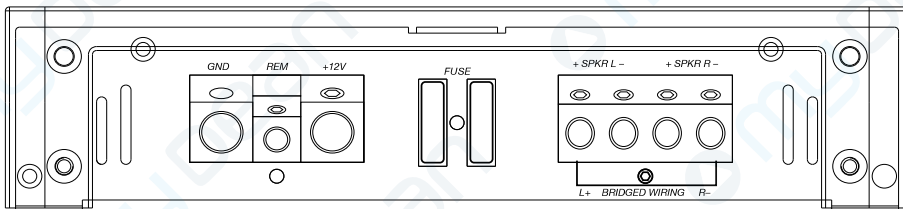
1. **POWER INPUT** – разъем для подключения питания. Подключите +12В к «+» аккумуляторной батарее, GND – к «-» аккумуляторной батарее или к кузову автомобиля, REM – к управляющему сигналу автомагнитолы.
2. **FUSE** – предохранители.
3. **SPEAKER OUTPUT** – разъем для подключения динамиков акустической системы.



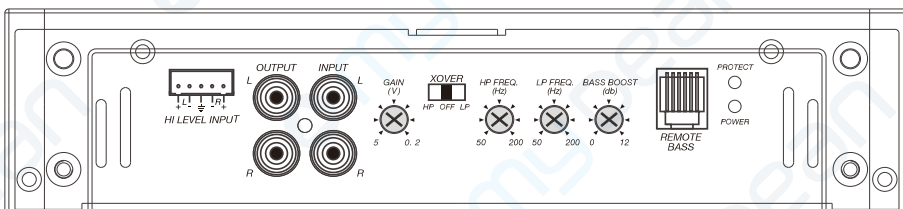
4. **INPUT** – линейные аудиовходы.
5. **HI LEVEL INPUTS** – аудиовходы высокого уровня, используются при подключении автомагнитол, не имеющих линейных аудиовыходов.
6. **GAIN** – настройка чувствительности входа от 0,2 до 5В.
7. **BASS BOOST** – регулировка усиления низких частот от 0 до 12дБ.
8. **HP FREQ** – регулировка фильтра высоких частот в диапазоне от 50 до 200Гц.
9. **LP FREQ** – регулировка фильтра низких частот в диапазоне от 50 до 200Гц.

10. **XOVER** – переключатель режима кроссовера. Вы можете выбрать режимы: HP – фильтр высокой частоты, LP– фильтр низкой частоты, OFF – отключение кроссовера.
11. **INPUT MODE** – переключатель количества входных каналов усилителя.
12. **REMOTE BASS** – разъем для пульта дистанционного управления.
13. **OUTPUT** – линейные выходы для подключения дополнительного усилителя.

## 2-канальный усилитель AM-EL2.110



1. **POWER INPUT** – разъем для подключения питания. Подключите +12В к «+» аккумуляторной батарее, GND – к «-» аккумуляторной батарее или к кузову автомобиля, REM – к управляющему сигналу автомагнитолы.
2. **FUSE** – предохранители.
3. **SPEAKER OUTPUT** – разъем для подключения динамиков акустической системы.



4. **HI LEVEL INPUT** – аудиовыходы высокого уровня, используются при подключении автомагнитол, не имеющих линейных аудиовыходов.
5. **OUTPUT** – линейные аудиовыходы.
6. **INPUT** – линейные аудиовыходы.
7. **GAIN** – настройка чувствительности входа от 0,2 до 5В.
8. **XOVER** – переключатель режимов работы кроссовера усилителя. Вы можете выбрать режимы: HP – фильтр высокой частоты, LP– фильтр низкой частоты, OFF – отключение кроссовера.
9. **HP FREQ** – регулировка фильтра высоких частот в диапазоне от 50 до 200Гц.
10. **LP FREQ** – регулировка фильтра низких частот в диапазоне от 50 до 200Гц.
11. **BASS BOOST** – регулировка усиления низких частот от 0 до 12дБ.
12. **REMOTE BASS** – разъем для пульта дистанционного управления.
13. **POWER** – индикатор включения усилителя.
14. **PROTECT** – индикатор включения режима защиты от перегрузки.

## Рекомендации по установке

Устанавливайте усилитель как можно дальше от электронных компонентов автомобиля.

Работа усилителя может повлиять на качество радиоприема, поэтому рекомендуем устанавливать его на расстоянии не менее 1,5-2 метров от радиоприемника. Наилучшие места для установки: под сиденьем, в багажнике или в подходящих по размеру полостях.

Убедитесь в наличии достаточного пространства для размещения усилителя и нормальной вентиляции. Никогда не устанавливайте усилитель в месте, подверженном воздействию прямых солнечных лучей или влаги.

Внимание: Если вы устанавливаете усилитель на полу транспортного средства, убедитесь, что крепежные винты не повредят автомобильные узлы, расположенные под полом.

Мы рекомендуем производить установку у авторизованного дилера MD.Lab.

После завершения монтажных работ необходимо настроить уровень громкости усилителя.

- 1) Установите уровень громкости усилителя на минимальный уровень.
- 2) Установите уровень громкости автомагнитолы на 80% от максимального.
- 3) Включите воспроизведение тестового CD диска.
- 4) Медленно увеличивайте громкость усилителя до тех пор, пока не услышите искажения звука, снизьте уровень громкости усилителя до получения звука без искажений.

### **Внимание!**

**Продолжительное воздействие звукового давления уровнем более 100Дб может привести к потере слуха. Мощные аудио системы могут воспроизводить звуковое давление уровнем более 130Дб.**

## Подключение питания

**ВАЖНО! Перед выполнением работ по подключению усилителя, отключите аккумулятор автомобиля до завершения установки!**

Для подключения питания к усилителям мы рекомендуем использовать многожильные медные кабели сечением не менее 10 мм<sup>2</sup>.

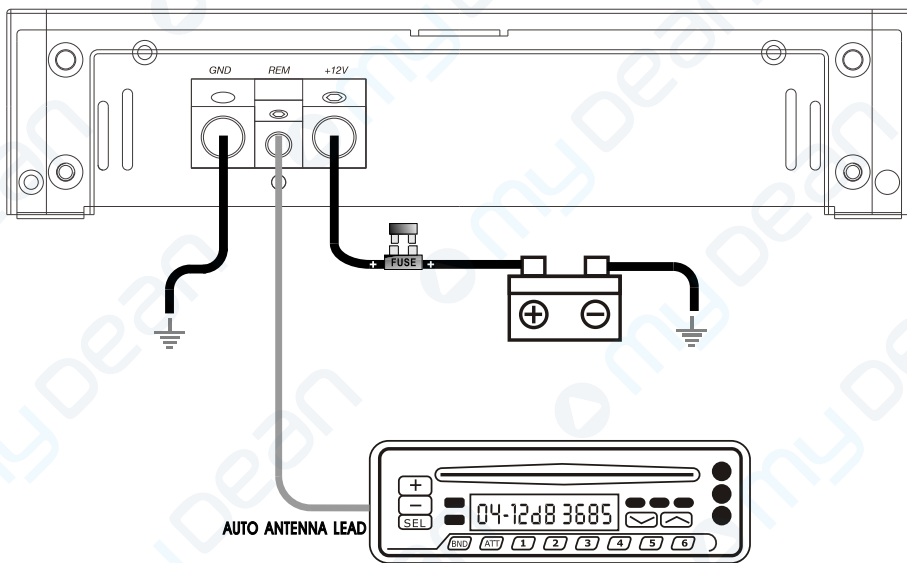
Силовой кабель +12В необходимо защитить предохранителем, расположенным не далее 40см от точки подключения к аккумуляторной батарее и до прохождения провода через моторный щит автомобиля.

Отсутствие предохранителя может стать причиной возгорания и повреждения автомобиля!

Подключите «-» клемму непосредственно к аккумуляторной батарее или кузову автомобиля. Убедитесь в отсутствии краски или других изоляционных материалов в месте контакта.

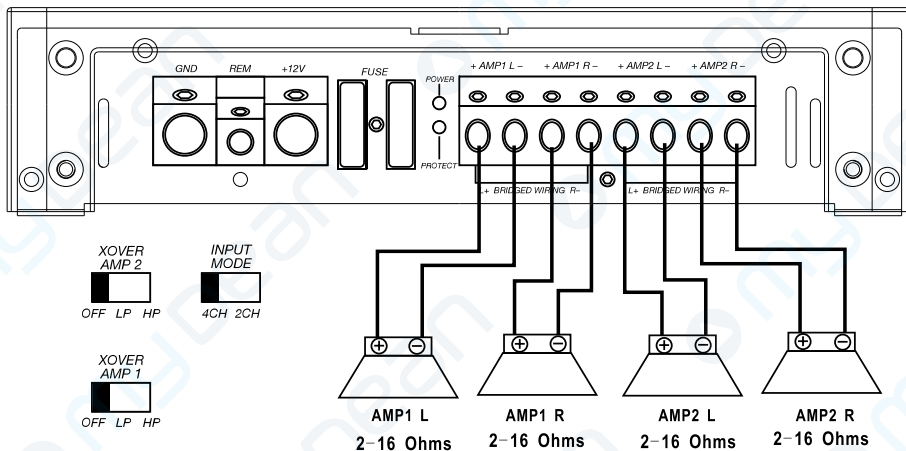
Большинство автомагнитол имеют управляющий провод для внешнего усилителя. Подключите его к клемме «REM» усилителя. Если автомагнитола не имеет такой функции, вы можете подключить к клемме «REM» непосредственно +12В (ACC).

Для достижения минимального уровня помех, необходимо проложить силовые кабели в стороне от сигнальных и акустических кабелей. Все кабели, подключаемые к усилителю, должны быть надежно закреплены.

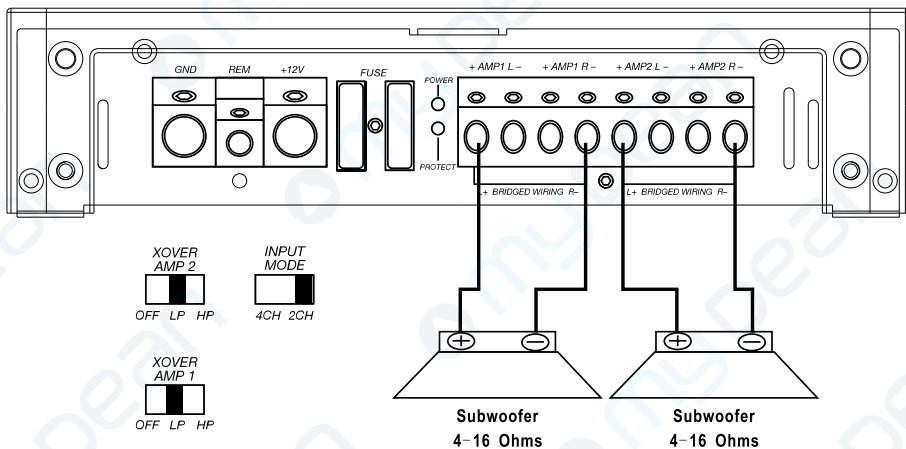


## Варианты подключения усилителей MD.Lab AM-EL4.80 / AM-EL4.110

### 4-х канальное подключение

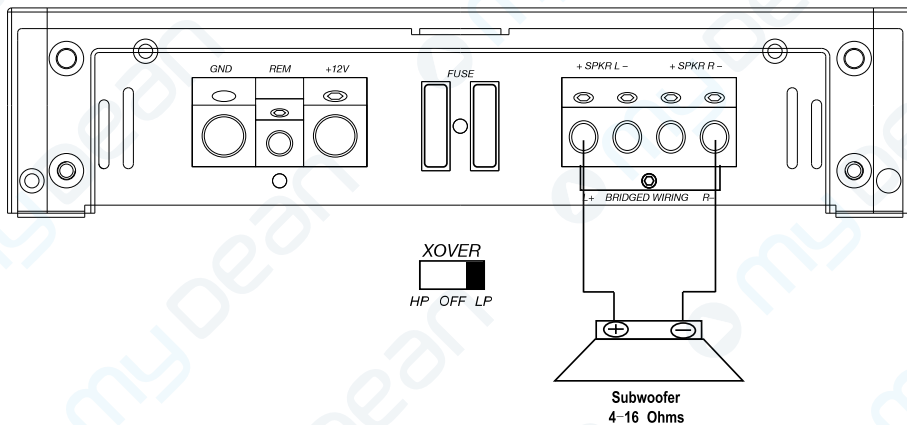


### 2-х канальное подключение

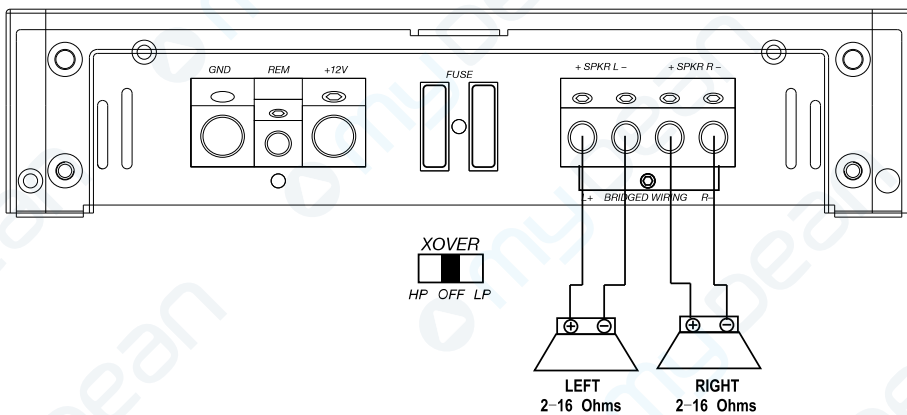


## Варианты подключения усилителя MD.Lab AM-EL2.110

### Подключение одного динамика



### Подключение двух динамиков





## Технические характеристики

<b>Модель усилителя</b>	<b>AM-EL4.80</b>	<b>AM-EL4.110</b>	<b>AM-EL2.110</b>
Выходная мощность при 4 Ом, Вт	60 x 4	85 x 4	75 x 2
Выходная мощность при 2 Ом, Вт	80 x 4	110 x 4	110 x 2
Выходная мощность при 4 Ом, мостовое включение, Вт	180 x 2	250 x 2	250 x 1
Частотный диапазон	10 Гц – 50 кГц		
Входная чувствительность, В	0,2 – 6		
Отношение сигнал/шум	> 98 Дб		
К.Н.И.	< 0,05 %		
Регулировка фильтра низкой частоты	50 Гц – 200 Гц		
Регулировка фильтра высокой частоты	50 Гц – 200 Гц		
Регулировка усиления низких частот	0-12 дБ на 45 Гц		
Допустимая нагрузка, Ом	2-16		
Номинал предохранителей, А	2 x 20	2 x 35	2 x 15
Размеры, мм	223 x 50 x 320/364	223 x 50 x 360/404	223 x 50 x 250/294

## Гарантийный талон

Наименование модели		Название и печать продавца
Дата продажи:		
Срок гарантии:	12 месяцев со дня продажи	

1. Производитель гарантирует:
    - 1.1. Исправность изделия при продаже и безопасность в эксплуатации;
    - 1.2. Восстановление функциональности изделия в течение указанного гарантийного периода с момента приобретения (посредством ремонта, а в случае его невозможности посредством замены).
  2. Условия гарантийного обслуживания:
    - 2.1. Обслуживание производится только в сертифицированном сервисном центре компании по адресу: 125476, Москва, ул. Василия Петушкова, д. 3, стр.1
    - 2.2. Гарантия распространяется только на изделия, ввезенные в Россию через официального дистрибьютора.
    - 2.3. Прием изделия в обслуживание сервисным центром осуществляется только при наличии данного гарантийного талона, оформленного надлежащим образом или документов, подтверждающих факт покупки (товарный чек, кассовый чек). Неисправное изделие должно быть сдано в сервисный центр в полной комплектации, с технической документацией (включая дискеты и компакт диски).
    - 2.4. Срок гарантийного ремонта определяется степенью неисправности изделия.
    - 2.5. Под неисправностью подразумевается потеря работоспособности изделия, которая может быть продемонстрирована сотруднику сервисного центра.
    - 2.6. При необоснованном обращении в сервисный центр покупателю может быть выставлен счет за диагностику неисправности. Необоснованным считается обращение по поводу устранения неисправностей в работе изделия, не потребовавших замены или ремонта комплектующих, а также, если при диагностике выяснено, что неисправности как таковой нет, а обращение явилось следствием неправильного подключения или эксплуатации. Счет также выставляется в случаях признанных уполномоченным сервисным центром не гарантийными.
    - 2.7. Доставка изделия в сервис центр и обратно осуществляется клиентом самостоятельно.
  3. Ограничение гарантийных обязательств:
    - 3.1. Претензии по комплектации и внешнему виду изделия принимаются только при его покупке.
    - 3.2. Гарантийные обязательства не распространяются на расходные материалы (включая батареи, аккумуляторы и т.д.), кабели, вентиляторы, аксессуары и диски с программным обеспечением.
    - 3.3. Гарантия не распространяется на ущерб, причиненный другому оборудованию, работающему в сопряжении с данным изделием.
    - 3.4. Гарантийные обязательства не распространяются на изделие в следующих случаях:
      - выход изделия из строя по вине покупателя (нарушения им правил эксплуатации, работа в недокументированных режимах, неправильная установка и подключение, превышение допустимой рабочей температуры, перегрев и т.п.);
      - наличие внешних и/или внутренних механических повреждений (замытых контактов, трещин, следов удара, сколов и т.п.), полученных в результате неправильной эксплуатации, установки или транспортировки;
      - наличие признаков ремонта неуполномоченными лицами;
      - наличие повреждений, полученных в результате аварий, воздействия на изделие огня, влаги, попадания внутрь корпуса насекомых, пыли, посторонних предметов и т.п.;
      - наличие повреждений, полученных в результате неправильного подключения изделия в электросеть и/или эксплуатации изделия при нестабильном напряжении в электросети (отклонение напряжения более 10%), а также отсутствия (или выполненного с отклонениями от стандарта) заземления;
      - наличие следов электрического пробоя, прогар проводников и т.п.;
      - отказ портов устройства COM, USB и других портов для подключения внешних устройств (гарантия на порты - один месяц).
- С условиями гарантии покупатель ознакомлен надлежащим образом, к внешнему виду и комплектации претензий нет, все возникшие у покупателя вопросы ему полностью разъяснены, покупатель, не имеет каких-либо заблуждений относительно содержания условий гарантии на изделие.

Подпись покупателя \_\_\_\_\_

[www.md-lab.ru](http://www.md-lab.ru)

г. Москва, ул. Василия Петушкова, д.3, стр.1

Тел. +7 (495) 540-51-80

г. Санкт-Петербург, ул. Софийская, д.8

Тел. +7 (812) 605-00-22

г. Казань, ул. Островского, д.576, офис 406

Тел. +7 (843) 203-58-85

[info@md-lab.ru](mailto:info@md-lab.ru)

Техническая и  
информационная поддержка

**8-800-555-14-34**

[support@md-lab.ru](mailto:support@md-lab.ru)