

ALPINE[®]

Mobile Media Solutions

SPG-13C2

COAXIAL 2-WAY SPEAKER SYSTEM
HAUT-PARLEURS COAXIAL 2 VOIES

200 Watts Peak
50 Watts RMS

5-1/4" (13cm)

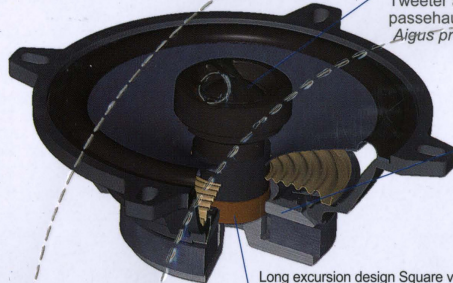
200W
PEAK POWER



■ FEATURE ■ CARACTERISTIQUES

SPG-13C2

13cm (5") COAXIAL 2-WAY SPEAKER SYSTEM
HAUT-PARLEUR 13cm (5") A 2 VOIES COAXIALES



20mm wide range Silk Dome Tweeter with selected High Pass Capacitor.
Detailed and smooth highs.

Tweeter à dôme en soie à large bande avec filtre passehaut intégré.
Aigus précis et clairs.

Injection molded frame with integrated spider back ventilation.
High linearity & accurate bass

*Patent pending

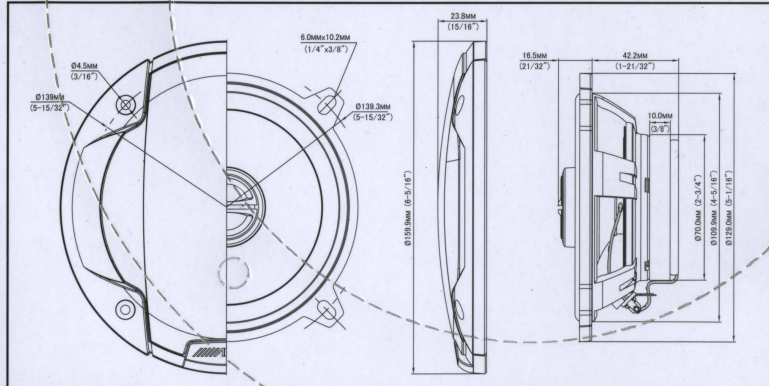
Structure en matière injectée avec événements de ventilation intégrés.
Basses précises et linéaires

*Brevet en cours

Long excursion design Square voice coil wire on Kapton® carrier.
Rich bass and no break-up at high volume levels / Clear sound and high efficiency.

Bobine à fort débattement. Fil de bobine a section carrée monté sur support en Kapton®. *Basses riches et profondes, aucune coupure, même à volume élevé. / Son clair et haute efficacité.*

■ DIMENSIONS ■ DIMENSIONS EXTERNES



SPG-13C2

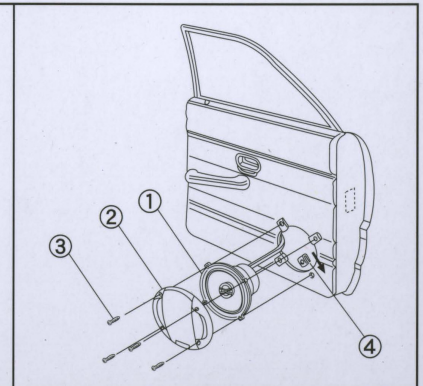
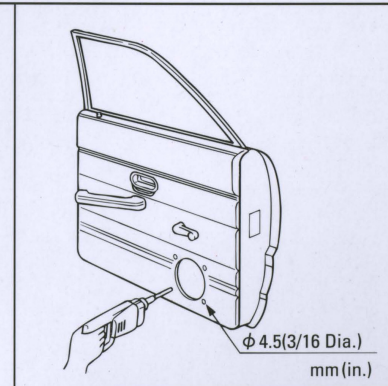
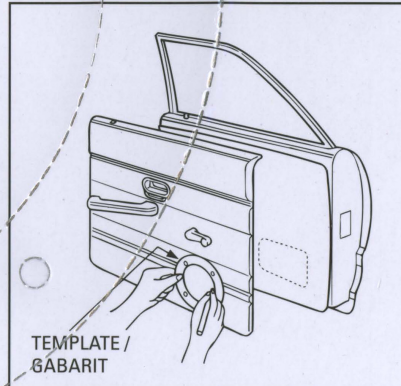
■ SPEAKER FITTING CHART ■ TABLEAU D'APPLICATION DES HAUT-PARLEURS

Manufacturer	Vehicle	Year	Location
BMW	3 4door	90-98	Kick Panel
	3 4door	98-05	Front Door
	3 Coupe	92-99	Kick Panel
	3 Compact	94-00	Kick Panel
	5	96-00	Kick Panel Rear Tray
	5	00-03	Kick Panel Rear Tray
	7	86-94	Kick Panel Rear Tray
CITROEN	Saxo 3door	96-01	Front Door
	Saxo 5door	96-01	Front Door Rear Door
	Xantia		Rear Door
	XM 4door		Rear Tray
	XM break		Rear Tray
	Xsara 5door		Rear Door
	Xsara Break		Rear Door
	Xsara coupe		Rear Door
	C2		Rear Door
	C3 Pluriel	02-	Rear Door
DACIA	Picasso	99-	Rear Door
	Logan	05-	Rear Door Rear Tray
HYUNDAI	Logan MCV	06-	Rear Tray
	Livetti	04-	Rear Door
	G and Punto	05-	Rear Door
VAZ/LADA	Lastra	96-01	Front Door
	Sahara 3door	86-99	Rear Tray
KIA	Sahara 5door	88-99	Rear Tray
	Divi/Saguna	91-99	Rear Tray
	Picanto	04-	Front Door Rear Door
OPEL/VAUXHALL	Astra 3/5door	91-97	Rear Tray

Manufacturer	Vehicle	Year	Location
OPEL/VAUXHALL	Corsa	00-06	Rear Door
	Corsa 5door	06-	Rear Door
	Zafira	99-05	Rear Door
PEUGEOT	106 5door	92-	Front Door Rear Door
	205	96-	Rear Door
	307	01-	Rear Door
RENAULT	Twingo I	00-07	Front Door
	Twingo II	07-	Rear Door
	Clio II 3door	98-05	Front Door Rear Door
	Clio II 5door	98-05	Front Door Rear Door
	Megane RT	95-02	Rear Tray
	Megane Calssic	95-02	Rear Tray
	Megane Coupe	95-02	Rear Tray
	Megane Scenic	03-	Front Door Rear Tray
	Megane Grand Scenic	04-	Front Door Rear Door
	Megane Break	99-03	Front Door
	Laguna Series	99-	Front Door Rear Door
	Versatis	01-	Front Door
	Escape	02-	Front Door Rear Door
ROVER	214/216 5door	91-97	Rear Tray
	214/216 Series	95-	Rear Tray
	216 Gti 3door	90-95	Rear Tray
SAAB	95	99-05	Rear Door
SKODA	Fabia	99-07	Rear Door
	Felicia	94-02	Front Door
VOLVO	Octavia 5door	96-04	Rear Tray
	S40	95-04	Front Door Rear Tray
	V40	95-04	Front Door Rear Tray

Actual speaker applications are not limited to the above indicated. Cette liste n'est pas exhaustive.

■ INSTALLATION ■ INSTALLATION



MADE IN VIETNAM FABRIQUE EN VIETNAM

DESIGNED IN EUROPE

CONÇU EN EUROPE

1 PAIR





SPG-13C2

COAXIAL 2-WAY SPEAKER SYSTEM

200 Watts Peak
50 Watts RMS

Impedance : 4 ohms
Cutout diameter : 4-5/16in. (11.0cm) circle
Mounting depth : 1-21/32in. (4.3cm)

200W
PEAK POWER



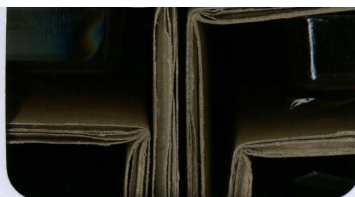
ALPINE ELECTRONICS, INC.
www.alpine.com

SPECIFICATIONS

- Units Type:
 - Woofers 5-1/4in.(13cm) DIA Cone Type
 - Tweeter 3/4in.(2cm) DIA Dome Type
- Maximum Peak Power 200 Watts
- Maximum RMS Power 50 Watts
- Impedance 4 ohms
- Sensitivity 87.5 dB/W (1 m)
- Frequency Response 82 Hz -20 kHz
- Mounting Depth/Drop-in Mounting 1-21/32in.(4.3cm)
- Cutout Diameter 4-5/16in. (11.0cm) circle
- Recommended Amplification : up to 50 watts RMS. per channel
- Design and specifications are subject to change without notice

[Warning]

This product contains a high performance tweeter.
 If there is a tweeter already installed in your car, then you must disconnect its terminals.
 If you leave the original tweeter connected and connect this product in parallel, then a fault may develop in this product, so you are strongly recommended not to do so.







CARACTERISTIQUES

- Unités enceinte:
 - Woofers Type cône 13 cm DIN de dia
 - Tweeter Type dôme 2 cm de dia
- Puissance maximale 200 Watts
- Puissance nominale (RMS) 50 Watts
- Impédance 4 ohms
- Sensibilité 87.5 dB/W (1 m)
- Bande passante 82 Hz - 20 kHz
- Profondeur de montage / Montage en affleurement 4.3 cm
- Diamètre de découpe 11.0 cm circle
- Amplification recommandée : Plus de 50 watts RMS. par canal.
- Conception, caractéristiques et disponibilité des produits sujettes à modification sans avis préalable.

[Avertissement]

Ce produit contient un tweeter haute-performance.
 Si un tweeter est déjà installé dans votre voiture, vous devez déconnecter ses bornes.
 Si vous laissez le tweeter original connecté et que vous connectez ce produit en parallèle, un dysfonctionnement peut se produire sur ce produit ; par conséquent nous vous recommandons fortement de déconnecter le tweeter original.

CONTENTS ■ CONTENU

①		× 2
②		× 2
③	$\phi 4 \times 25\text{mm}$ Black/noire 	× 8
④		× 8



IMPORTANT NOTICE!
PLEASE READ FIRST BEFORE INSTALLING SPEAKERS

Congratulations on your purchase of high quality speakers from Alpine. Your listening satisfaction is important to us. In order to maximize and maintain peak speaker performance the following guidelines are being provided. Please read this notice carefully before operating the speakers.

- 1. Do not over-drive the amplifier. Over-driving the amplifier will result in distortion or clipping and can damage any speaker.**
- 2. Make sure gain controls are properly set. (Follow instructions in amplifier owner's manual.)**
- 3. Make sure that the speaker is properly rated for the amplifier.**
- 4. Make sure that volume, bass, treble, equalization or crossover settings do not cause the amplifier to over-drive.**

Failure to follow these guidelines may result in burned or damaged speaker voice coils which will void your warranty.

If further assistance is necessary, please contact your Alpine authorized dealer.



GARANTIE LIMITÉE

Fidèles à leur engagement de ne fournir que des produits de qualité, ALPINE ÉLECTRONIQUE DE L'AMÉRIQUE, INC. et ALPINE ÉLECTRONIQUE DU CANADA, INC. (Alpine) sont heureuses de vous offrir cette garantie. Nous vous suggérons de le lire attentivement et en entier. Si vous avez la moindre question, veuillez contacter l'un de nos concessionnaires ou appeler directement Alpine aux numéros listés ci-dessous.

● PRODUITS COUVERTS PAR LA GARANTIE

Cette garantie couvre les produits audio de voiture et les accessoires connexes ("le produit"). Elle ne couvre les produits que dans le pays où ils ont été achetés.

● DURÉE DE LA GARANTIE

Cette garantie est en vigueur pendant un an à partir de la date du premier achat du client.

● PERSONNES PROTÉGÉES PAR LA GARANTIE

Seul l'acheteur original du produit, s'il réside aux États-Unis, à Porto Rico ou au Canada, peut se prévaloir de la garantie.

● CE QUI EST COUVERT

Cette garantie couvre tous les défauts de matériaux et de fabrication (pièces et main d'œuvre) du produit.

● CE QUI N'EST PAS COUVERT

Cette garantie ne couvre pas ce qui suit:

- ① Les dommages survenus durant le transport des produits renvoyés à Alpine pour être réparés (les réclamations doivent être adressées au transporteur);
- ② Les dégâts provoqués par un accident ou une mauvaise utilisation, y compris des bobines acoustiques grillées suite à une surexcitation des enceintes (augmentation du niveau de l'amplificateur jusqu'à atteindre un effet de distorsion ou d'écrtage), une défaillance mécanique des enceintes (perforations, déchirures ou fentes), panneaux LCD fissurés ou endommagés, disques durs endommagés ou ayant subi une chute.
- ③ Tout dégât provoqué par négligence, usage inapproprié, mauvaise utilisation ou par le non-respect des instructions indiquées dans le manuel de l'utilisateur.
- ④ Les dommages dus à la force majeure, notamment aux tremblements de terre, au feu, aux inondations, aux tempêtes ou aux autres cataclysmes naturels; Les frais ou les dépenses relatifs à l'enlèvement ou à la réinstallation du produit;
- ⑤ Les services rendus par une personne, physique ou morale non autorisée;
- ⑥ Les produits dont le numéro de série a été effacé, modifié ou retiré;
- ⑦ Les produits qui ont été adaptés ou modifiés sans le consentement d'Alpine;
- ⑧ Les produits qui ne sont pas distribués par Alpine aux États-Unis, à Porto Rico ou au Canada;
- ⑨ Les produits qui n'ont pas été achetés par l'entremise d'un concessionnaire Alpine autorisé;

● COMMENT SE PRÉVALOIR DE LA GARANTIE

- ① Il vous faut remettre le produit nécessitant des réparations à un centre de service autorisé Alpine ou à Alpine même et en assumer les frais de transport. Alpine a le choix entre réparer le produit ou le remplacer par un produit neuf ou révisé, le tout sans frais pour vous. Si les réparations sont couvertes par la garantie et si le produit a été envoyé à un centre de service Alpine ou à Alpine, le paiement des frais de réexpédition du produit incombe Alpine.

- ② Vous devez donner une description détaillée des problèmes qui sont à l'origine de votre demande de réparation.
- ③ Vous devez joindre la preuve de votre achat du produit.
- ④ Vous devez emballer soigneusement le produit pour éviter tout dommage durant son transport. Pour éviter la perte de l'envoi, il est conseillé de choisir un transporteur qui propose un service de suivi des envois.

● LIMITATION DES GARANTIES TACITES

LA DURÉE DE TOUTES LES GARANTIES TACITES, Y COMPRIS LA GARANTIE D'ADAPTATION À L'UTILISATION ET LA GARANTIE DE QUALITÉ LOYALE ET MARCHANDE, EST LIMITÉE À CELLE DE LA GARANTIE EXPRESSE DÉTERMINÉE CI-DESSUS. PERSONNE N'EST AUTORISÉ À ENGAGER AUTREMENT LA RESPONSABILITÉ D'ALPINE EN VERTU DE LA VENTE D'UN PRODUIT.

● EXCLUSIONS DE LA GARANTIE

ALPINE STIPULE EXPRESSÉMENT QU'ELLE N'EST PAS RESPONSABLE DES DOMMAGES-INTÉRÊTS ET DOMMAGES INDIRECTS PROVOQUÉS PAR LE PRODUIT. LES DOMMAGES-INTÉRÊTS SONT LES FRAIS DE TRANSPORT DU PRODUIT VERS UN CENTRE DE SERVICE ALPINE, LA PERTE DE TEMPS DE L'ACHETEUR ORIGINAL, LA PERTE D'UTILISATION DU PRODUIT, LES BILLETS D'AUTOBUS, LA LOCATION DE VOITURES ET TOUS LES AUTRES FRAIS LIÉS À LA GARDE DU PRODUIT.

LES DOMMAGES INDIRECTS SONT LES FRAIS DE RÉPARATION OU DE REMPLACEMENT D'AUTRES BIENS ENDOMMAGÉS SUITE AU MAUVAIS FONCTIONNEMENT DU PRODUIT.

LES RECOURS PRÉVUS PAR LES PRÉSENTES EXCLUENT ET REMPLACENT TOUTE AUTRE FORME DE RECOURS.

● LIEN ENTRE LA GARANTIE ET LA LOI

La garantie vous donne des droits spécifiques, mais vous pouvez aussi jouir d'autres droits, qui varient d'un état ou d'une province à l'autre. En outre, certains états et certaines provinces interdisent de limiter la durée des garanties tacites ou d'exclure les dommages accessoires ou indirects. Dans ce cas, les limites et les exclusions de la garantie peuvent ne pas s'appliquer à vous.

● CLAUSE APPLICABLE AU CANADA SEULEMENT

Pour que la garantie soit valable, il faut qu'un centre d'installation autorisé ait installé le système audio pour l'auto dans votre véhicule et qu'il ait ensuite apposé son cachet sur la garantie.

● NUMÉROS D'APPEL DU SERVICE À LA CLIENTÈLE

Si vous avez besoin de nos services, veuillez appeler Alpine aux numéros ci-dessous pour le centre de service autorisé Alpine le plus proche.

AUDIO DE VOITURE	1-800-ALPINE-1 (1-800-257-4631)
NAVIGATION	1-888-NAV-HELP (1-888-628-4357)

Ou visitez notre site Web à l'adresse <http://www.alpine-usa.com>

ALPINE ÉLECTRONIQUE DE L'AMÉRIQUE, INC., 19145 Gramercy Place, Torrance, California 90501, U.S.A.

ALPINE ÉLECTRONIQUE DU CANADA, INC., 777 Supertest Road, Toronto, Ontario M3J 2M9, Canada

N'envoyez aucun produit à ces adresses.

Appelez notre numéro gratuit ou visitez notre site Web si vous recherchez un centre de service.



LIMITED WARRANTY

ALPINE ELECTRONICS OF AMERICA, INC. AND ALPINE OF CANADA INC. ("Alpine"), are dedicated to quality craftsmanship and are pleased to offer this Warranty. We suggest that you read it thoroughly. Should you have any questions, please contact your Dealer or contact Alpine at one of the telephone numbers listed below.

● PRODUCTS COVERED:

This Warranty covers Car Audio Products and Related Accessories ("the product"). Products purchased in the Canada are covered only in the Canada. Products purchased in the U.S.A. are covered only in the U.S.A.

● LENGTH OF WARRANTY:

This Warranty is in effect for one year from the date of the first consumer purchase.

● WHO IS COVERED:

This Warranty only covers the original purchaser of the product, who must reside in the United States, Puerto Rico or Canada.

● WHAT IS COVERED:

This Warranty covers defects in materials or workmanship (parts and labor) in the product.

● WHAT IS NOT COVERED:

This Warranty does not cover the following:

- ① Damage occurring during shipment of the product to Alpine for repair (claims must be presented to the carrier).
- ② Damage caused by accident or abuse, including burned voice coils caused by over-driving the speaker (amplifier level is turned up and driven into distortion or clipping). Speaker mechanical failure (e.g. punctures, tears or rips). Cracked or damaged LCD panels. Dropped or damaged hard drives.
- ③ Damage caused by negligence, misuse, improper operation or failure to follow instructions contained in the Owner's manual.
- ④ Damage caused by act of God, including without limitation, earthquake, fire, flood, storms or other acts of nature.
Any cost or expense related to the removal or reinstallation of the product.
- ⑤ Service performed by an unauthorized person, company or association.
- ⑥ Any product which has the serial number defaced, altered or removed.
- ⑦ Any product which has been adjusted, altered or modified without Alpine's consent.
- ⑧ Any product not distributed by Alpine within the United States, Puerto Rico or Canada.
- ⑨ Any product not purchased from an Authorized Alpine Dealer.

● HOW TO OBTAIN WARRANTY SERVICE:

- ① You are responsible for delivery of the product to an Authorized Alpine Service Center or Alpine for repair and for payment of any initial shipping charges. Alpine will, at its option, repair or replace the product with a new or reconditioned product without charge. If the repairs are covered by the warranty, and if the product was shipped to an Authorized Alpine Service Center or Alpine, Alpine will pay the return shipping charges.
- ② You should provide a detailed description of the problem(s) for which service is required.

- ③ You must supply proof of your purchase of the product.
- ④ You must package the product securely to avoid damage during shipment. To prevent lost packages it is recommended to use a carrier that provides a tracking service.

● HOW WE LIMIT IMPLIED WARRANTIES:

ANY IMPLIED WARRANTIES INCLUDING FITNESS FOR USE AND MERCHANTABILITY ARE LIMITED IN DURATION TO THE PERIOD OF THE EXPRESS WARRANTY SET FORTH ABOVE AND NO PERSON IS AUTHORIZED TO ASSUME FOR ALPINE ANY OTHER LIABILITY IN CONNECTION WITH THE SALE OF THE PRODUCT.

● HOW WE EXCLUDE CERTAIN DAMAGES:

ALPINE EXPRESSLY DISCLAIMS LIABILITY FOR INCIDENTAL AND CONSEQUENTIAL DAMAGES CAUSED BY THE PRODUCT. THE TERM "INCIDENTAL DAMAGES" REFERS TO EXPENSES OF TRANSPORTING THE PRODUCT TO THE ALPINE SERVICE CENTER, LOSS OF THE ORIGINAL PURCHASER'S TIME, LOSS OF THE USE OF THE PRODUCT, BUS FARES, CAR RENTALS OR OTHERS COSTS RELATING TO THE CARE AND CUSTODY OF THE PRODUCT. THE TERM "CONSEQUENTIAL DAMAGES" REFERS TO THE COST OF REPAIRING OR REPLACING OTHER PROPERTY WHICH IS DAMAGED WHEN THIS PRODUCT DOES NOT WORK PROPERLY. THE REMEDIES PROVIDED UNDER THIS WARRANTY ARE EXCLUSIVE AND IN LIEU OF ALL OTHERS.

● HOW STATE/PROVINCIAL LAW RELATES TO THE WARRANTY:

This Warranty gives you specific legal rights, and you may also have other rights which vary from state to state and province to province. In addition, some states/provinces do not allow limitations on how long an implied warranty lasts, and some do not allow the exclusion or limitation of incidental or consequential damages. Accordingly, limitations as to these matters contained herein may not apply to you.

● IN CANADA ONLY:

This Warranty is not valid unless your Alpine car audio product has been installed in your vehicle by an Authorized Installation Center, and this warranty stamped upon installation by the installation center.

● HOW TO CONTACT CUSTOMER SERVICE:

Should the product require service, please call the following number for your nearest Authorized Alpine Service Center.

CAR AUDIO 1-800-ALPINE-1 (1-800-257-4631)
NAVIGATION 1-888-NAV-HELP (1-888-628-4357)

Or visit our website at: <http://www.alpine-usa.com>

ALPINE ELECTRONICS OF AMERICA, INC., 19145 Gramercy Place, Torrance, California 90501, U.S.A.

ALPINE ELECTRONICS OF CANADA, INC., 777 Supertest Road, Toronto, Ontario M3J 2M9, Canada

Do not send products to these addresses.

Call the toll free telephone number or visit the website to locate a service center.