



Автомобильный усилитель

AM-J4.100

Руководство пользователя

СОДЕРЖАНИЕ

Введение	3
Расположение разъемов	3
Рекомендации по установке	4
Подключение питания	4
Варианты подключения усилителя	5
Технические характеристики	6
Гарантийный талон	7

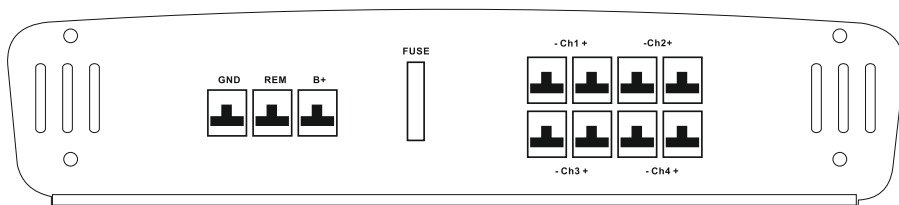
Введение

Благодарим Вас за выбор автомобильного усилителя MD.Lab!

Этот высокотехнологичный продукт был разработан с использованием новейших электронных технологий, позволяющих добиться высококачественного воспроизведения звука.

Пожалуйста, внимательно прочитайте данное руководство перед выполнением работ по установке.

Расположение разъемов

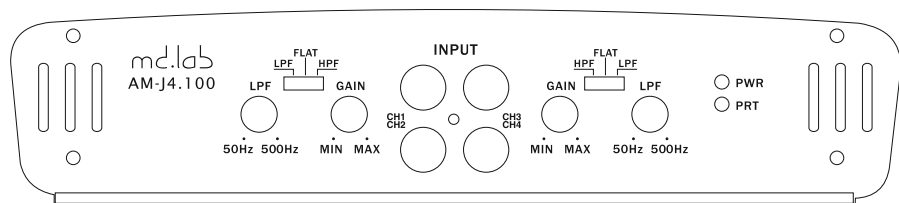


①

②

③

1. Разъемы для подключения питания. Подключите В+ к «+» аккумуляторной батарее, GND – к «-» аккумуляторной батарее или к кузову автомобиля, REM – к управляющему сигналу автомагнитолы.
2. Предохранитель.
3. Разъемы для подключения динамиков акустической системы.



⑦

⑥

⑤

④

⑤

⑥

⑦

⑧

⑨

4. **INPUT** – линейные аудиовходы.
5. **GAIN** – настройка чувствительности входа от 0,2 до 5 В.
6. Переключатель режима работы фильтра. Вы можете выбрать режимы: HPF – фильтр высокой частоты, LPF – фильтр низкой частоты, FLAT – отключение фильтра.
7. **LPF** – регулировка фильтра низких частот в диапазоне от 50 до 500 Гц.
8. **PWR** – индикатор включения усилителя.
9. **PRT** – индикатор включения режима защиты от перегрузки.

Рекомендации по установке

Устанавливайте усилитель как можно дальше от электронных компонентов автомобиля.

Работа усилителя может повлиять на качество радиоприема, поэтому рекомендуем устанавливать его на расстоянии не менее 1,5-2 метров от радиоприемника. Наилучшие места для установки: под сиденьем, в багажнике или в подходящих по размеру полостях.

Убедитесь в наличии достаточного пространства для размещения усилителя и нормальной вентиляции. Никогда не устанавливайте усилитель в месте, подверженном воздействию прямых солнечных лучей или влаги.

Внимание! Если вы устанавливаете усилитель на полу транспортного средства, убедитесь, что крепежные винты не повредят автомобильные узлы, расположенные под полом.

Мы рекомендуем производить установку у авторизованного дилера MD.Lab.

Внимание!

Продолжительное воздействие звукового давления уровнем более 100 дБ может привести к потере слуха. Мощные аудио системы могут воспроизводить звуковое давление уровнем более 130 дБ.

Подключение питания

ВАЖНО! Перед выполнением работ по подключению усилителя, отключите аккумулятор автомобиля до завершения установки!

Для подключения питания к усилителям мы рекомендуем использовать многожильные медные кабели сечением не менее 10 мм².

Силовой кабель +12 В необходимо защитить предохранителем, расположенным не далее 40 см от точки подключения к аккумуляторной батарее и до прохождения провода через моторный щит автомобиля.

Отсутствие предохранителя может стать причиной возгорания и повреждения автомобиля!

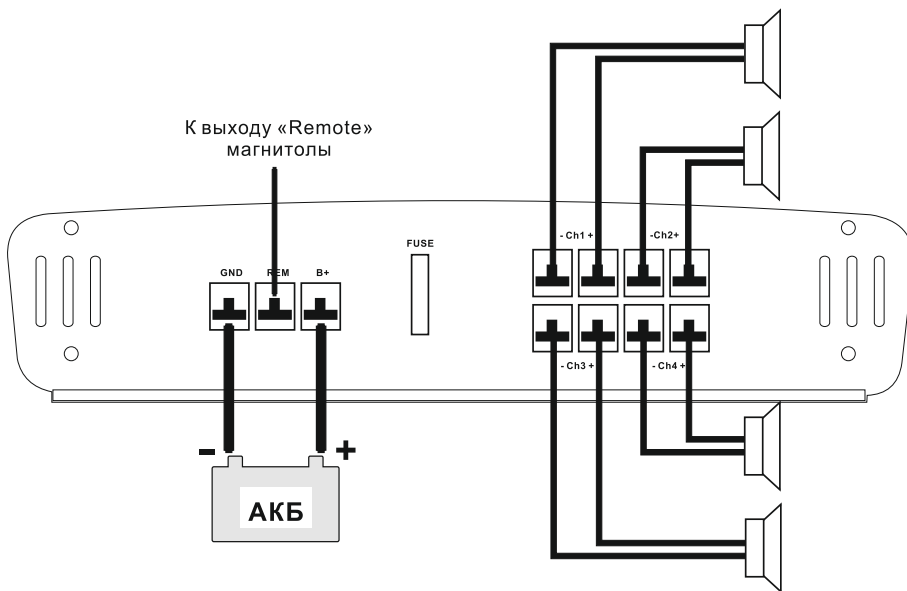
Подключите клемму «-» непосредственно к аккумуляторной батарее или кузову автомобиля. Убедитесь в отсутствии краски или других изоляционных материалов в месте контакта.

Большинство автомагнитол имеют управляющий провод для внешнего усилителя. Подключите его к клемме «REM» усилителя. Если автомагнитола не имеет такой функции, вы можете подключить к клемме «REM» непосредственно +12 В (ACC).

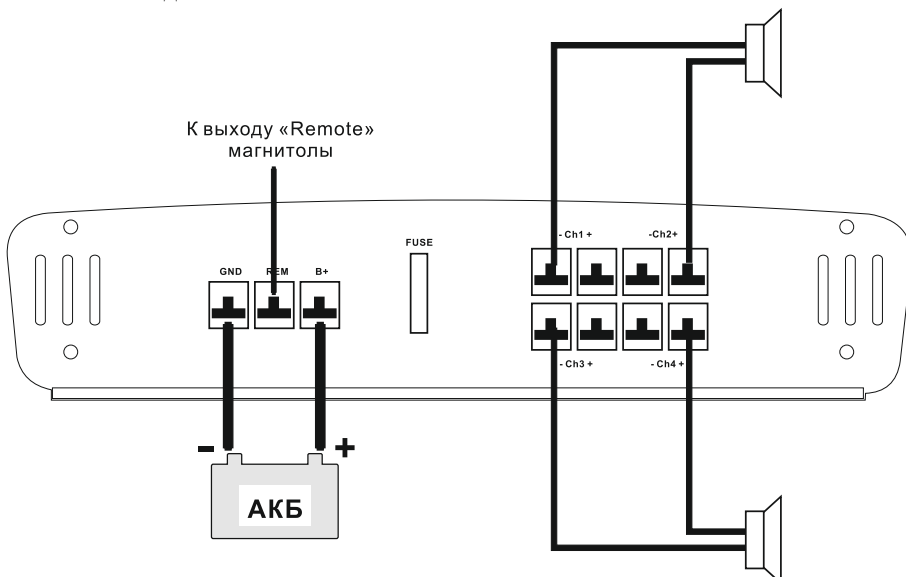
Для достижения минимального уровня помех, необходимо проложить силовые кабели в стороне от сигнальных и акустических кабелей. Все кабели, подключаемые к усилителю, должны быть надежно закреплены.

Варианты подключения усилителя

4-х канальное подключение



2-х канальное подключение



Технические характеристики

Выходная мощность RMS при 4 Ом, Вт	4 x 50
Выходная мощность RMS при 2 Ом, Вт	4 x 100
Выходная мощность RMS при 4 Ом, мостовое включение, Вт	2 x 150
Частотный диапазон, Гц	20 – 250
Входная чувствительность, В	0,2 – 5
Отношение сигнал/шум, дБ	> 85
К.Н.И., %	0,01
Фильтр низкой частоты, Гц	50 – 500
Фильтр высокой частоты, Гц	80
Допустимая нагрузка, Ом	2 – 8
Номинал предохранителей, А	1 x 40
Размеры, мм	300 x 210 x 45

Гарантийный талон

Наименование модели		Название и печать продавца
Дата продажи:		
Срок гарантии:	12 месяцев со дня продажи	

1. Производитель гарантирует:

1.1. Исправность изделия при продаже и безопасность в эксплуатации;
1.2. Восстановление функциональности изделия в течение указанного гарантийного периода с момента приобретения (посредством ремонта, а в случае его невозможности посредством замены).

2. Условия гарантийного обслуживания:

2.1. Обслуживание производится только в сертифицированном сервисном центре компании по адресу: 125476, Москва, ул. Василия Петушкова, д. 3, стр.1

2.2. Гарантия распространяется только на изделия, ввезенные в Россию через официального дистрибьютора.

2.3. Прием изделия в обслуживание сервисным центром осуществляется только при наличии данного гарантийного талона, оформленного надлежащим образом или документов, подтверждающих факт покупки (товарный чек, кассовый чек). Неисправное изделие должно быть сдано в сервисный центр в полной комплектации, с технической документацией (включая дискиеты и компакт диски).

2.4. Срок гарантийного ремонта определяется степенью неисправности изделия.

2.5. Под неисправностью подразумевается потеря работоспособности изделия, которая может быть продемонстрирована сотруднику сервисного центра.

2.6. При необоснованном обращении в сервисный центр покупателю может быть выставлен счет за диагностику неисправности. Необоснованным считается обращение по поводу устранения неисправностей в работе изделия, не потребовавших замены или ремонта комплектующих, а также, если при диагностике выяснено, что неисправности как таковой нет, а обращение явилось следствием неправильного подключения или эксплуатации. Счет также выставляется в случаях признанных уполномоченным сервисным центром не гарантийными.

2.7. Доставка изделия в сервис центр и обратно осуществляется клиентом самостоятельно.

3. Ограничение гарантийных обязательств:

3.1. Претензии по комплектации и внешнему виду изделия принимаются только при его покупке.

3.2. Гарантийные обязательства не распространяются на расходные материалы (включая батареи, аккумуляторы и т.д.), кабели, вентиляторы, аксессуары и диски с программным обеспечением.

3.3. Гарантия не распространяется на ущерб, причиненный другому оборудованию, работающему в сопряжении с данным изделием.

3.4. Гарантийные обязательства не распространяются на изделие в следующих случаях:

– выход изделия из строя по вине покупателя (нарушения им правил эксплуатации, работа в недокументированных режимах, неправильная установка и подключение, превышение допустимой рабочей температуры, перегрев и т.п.);

– наличие внешних и/или внутренних механических повреждений (замытых контактов, трещин, следов удара, сколов и т.п.), полученных в результате неправильной эксплуатации, установки или транспортировки;

– наличие признаков ремонта неуполномоченными лицами;

– наличие повреждений, полученных в результате аварий, воздействия на изделие огня, влаги, попадания внутрь корпуса насекомых, пыли, посторонних предметов и т.п.;

– наличие повреждений, полученных в результате неправильного подключения изделия в электросеть и/или эксплуатации изделия при нестабильном напряжении в электросети (отклонение напряжения более 10%), а также отсутствия (или выполненного с отклонениями от стандарта) заземления;

– наличие следов электрического пробоя, прогар проводников и т.п.;

– отказ портов устройства COM, USB и других портов для подключения внешних устройств (гарантия на порты - один месяц).

С условиями гарантии покупатель ознакомлен надлежащим образом, к внешнему виду и комплектации претензий нет, все возникшие у покупателя вопросы ему полностью разъяснены, покупатель, не имеет каких-либо заблуждений относительно содержания условий гарантии на изделие.

Подпись покупателя _____

www.md-lab.ru

г. Москва, ул. Василия Петушкова, д.3, стр.1

Тел. +7 (495) 540-51-80

г. Санкт-Петербург, ул. Софийская, д.8

Тел. +7 (812) 605-00-22

г. Казань, ул. Островского, д.57б, офис 406

Тел. +7 (843) 203-58-85

info@md-lab.ru

Техническая и
информационная поддержка

8-800-555-14-34

support@md-lab.ru