





## РУКОВОДСТВО ПО ЭКСПЛУАТАЦИИ

### Усилитель мощности Mystery MR 1.300 Моноблок



#### Основные особенности:

Одноканальный усилитель мощности

Моноблок класса АВ, MOSFET технология

Номинальная мощность (4 Ом) ..... 300 Вт

Номинальная мощность (2 Ом) ..... 500 Вт

Частотный диапазон ..... 20 Гц - 22 кГц

Диапазон регулировки фильтра  
инфранизких частот (сабсоник) ..... 20 - 55 Гц

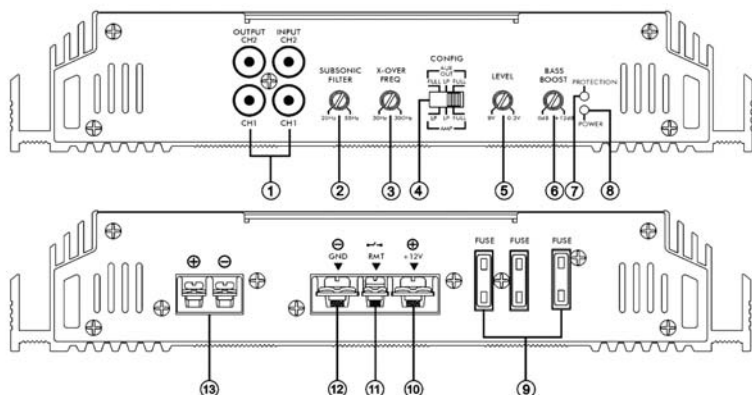
Диапазон регулировки  
уровня низких частот ..... от 0 до +12 дБ на 45 Гц

Фильтр низких частот ..... 50 - 250 Гц / 18 дБ на октаву

Входное сопротивление ..... 20 кОм

Размеры (Д x Ш x В) ..... 340 x 263 x 51 мм

Позолоченные разъемы аудио входов/выходов



## 1. RCA вход

Используется для соединения усилителя с линейным выходом головного устройства или выходом на сабвуфер.

**RCA выход** используется для присоединения второго усилителя. Тип сигнала на этом выходе можно выбрать при помощи переключателя кроссовера.

## 2. Фильтр Subsonic

Плавно перестраиваемый фильтр с крутизной 18 дБ / октаву. Шкала градуирована в значениях частоты, ниже которой происходит фильтрация.

## 3. Фильтр низких частот

При подключении к усилителю сабвуфера, установите переключатель кроссовера в положение LP. Установите частоту кроссовера на 100 Гц или ниже, в противном случае могут быть повреждены громкоговорители.

## 4. Переключатель кроссовера

Переключатель кроссовера позволяет выбрать как режим выхода на акустические системы, так и режим RCA выхода. При этом шкала режимов над переключателем соответствует выходу на акустические системы, а шкала под переключателем соответствует RCA выходу. При выборе режима Full - Subsonic фильтр и Bass Boost отключаются.

## 5. Регулировка входного сигнала (Level)

Этот регулятор предназначен для настройки уровня входного сигнала усилителя. Для правильной настройки сначала переведите регулятор в положение MIN, а регулятор громкости головного устройства в положение 3/4 от максимума (регуляторы BASS and TREBLE в нулевом положении). Затем медленно поворачивайте регулятор Level в сторону положения MAX.

**Примечание:** При появлении искажений звука поверните регулятор немного назад.

## **6. Регулятор уровня низких частот (BASS BOOST)**

Этот регулятор предназначен для плавной настройки подъёма усиления на частоте 45 Гц в пределах от 0 до +12 дБ.

## **7-8. Индикаторы POWER и PROTECTION**

Эти индикаторы показывают режимы работы усилителя:

**POWER** – усилитель включен и нормально работает,

**PROTECTION** – усилитель выключился из-за перегрузки или перегрева.

## **9. Предохранители**

Предохранители предназначены для защиты усилителя от перегрузок. Убедитесь, что применены предохранители нужного номинала.

## **10. Клемма +12V**

Клеммы предназначена для подачи (+) питания на усилитель. Соедините с (+) клеммой аккумулятора автомобиля при помощи кабеля сечением до 4 Га. Установите в эту цепь предохранитель вблизи аккумулятора.

**Примечание:** Это соединение делается последним при установке усилителя (для предотвращения повреждений).

## **11. Клемма REMOTE INPUT (RMT)**

Клемма предназначена для включения/выключения усилителя путём подачи на эту клемму (+)12V. Обычно этот сигнал появляется на выходе включенного головного устройства, предназначенного для управления активной антенной или другим оборудованием. При отсутствии такого сигнала, присоедините эту клемму к цепи АСС замка зажигания автомобиля.

## **12. Клемма GROUND (GND)**

Клемма предназначена для подачи (-) питания на усилитель. Соедините напрямую с кузовом автомобиля при помощи кабеля сечением до 4 Га.

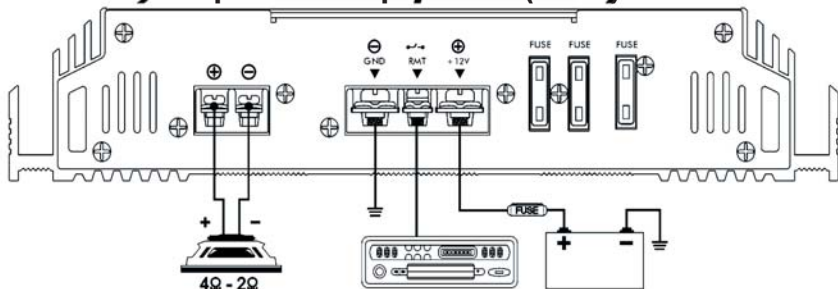
**Примечание:** это соединение делается первым при установке усилителя.

## **13. Клеммы для подсоединения акустических систем**

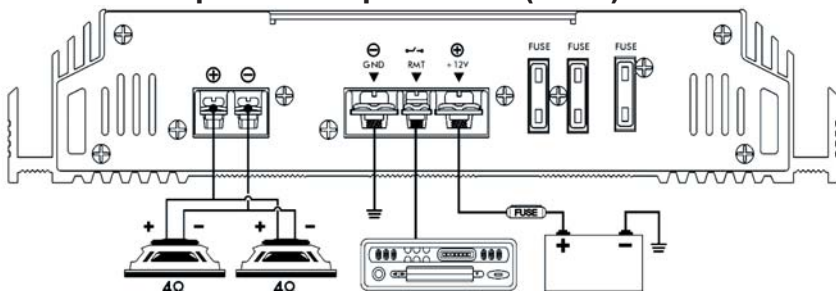
Клеммы предназначены для присоединения одной или нескольких акустических систем. Следуйте схеме "1 channel (один канал)" присоединения в руководстве по эксплуатации.

**Примечание:** пара контактов, обозначенная (-), соединена между собой внутри усилителя параллельно, так же как и пара контактов (+).

## система с 1 громкоговорителем (2 Ом)



## система с 2 громкоговорителями (4 Ом)



## Возможные неисправности и способы их устранения

Признаки неисправности	Проверка	Способ устранения
Усилитель выключается даже на маленьком уровне громкости	Проверьте акустические системы на повреждение или короткое замыкание	Обратитесь в установочный центр для ремонта или замены акустических систем
Нет звука	Проверьте, светится ли индикатор POWER	*Убедитесь, что на клемму RMT приходит +12В. *Проверьте кабель между усилителем и головным устройством. * Проверьте положение регуляторов громкости головного устройства и LEVEL на усилителе. *Проверьте контакты в держателе предохранителя.
	Проверьте акустические системы на короткое замыкание, а усилитель - на перегрев	Обратитесь в установочный центр для проверки акустических систем
	Проверьте проводку, идущую к акустическим системам	Проверьте проводку на отсутствие короткого замыкания или обрыва
	Проверьте кабель между усилителем и головным устройством	Поменяйте местами кабели, идущие к RCA входам, чтобы убедиться, что проблема не в усилителе
Усилитель выключается на среднем и большом уровне громкости	Проверьте сопротивление акустических систем	Убедитесь, что сопротивление акустических систем соответствует рекомендованному (см. выше). При использовании омметра для измерения сопротивления, учтите, что сопротивления по постоянному и переменному току могут отличаться друг от друга.

## Технические характеристики

- Мощность при нагрузке 4 Ом ..... 300 Вт x 1 канал  
 Мощность при нагрузке 2 Ом ..... 500 Вт x 1 канал  
 Частотный диапазон ..... 20 Гц - 22 кГц  
 Соотношение сигнал/шум ..... > 95 дБ  
 Коэффициент гармонических искажений ..... < 0,03%  
 Размеры (Д x Ш x В) ..... 340 x 263 x 51 мм  
 Диапазон регулировки фильтра инфранизких частот (сабсоник) ..... 20 Гц - 55 Гц  
 Входная чувствительность ..... 300 мВ - 8 В  
 Разделение каналов ..... > 60 дБ  
 Фильтр низких частот ..... 50 Гц - 250 Гц / 18 дБ на октаву  
 Диапазон регулировки уровня низких частот ..... от 0 до +12 дБ на 45 Гц  
 Входное сопротивление ..... 20 кОм  
 Коэффициент демпфирования ..... > 200

### Таблица для определения сечения силовых медных кабелей для подачи питания на усилитель, в зависимости от длины кабеля.

Потребляемый усилителем(ми) ток, А	0-1.2м	1.2м – 2.1м	2.1м – 3.0м	3.0м – 3.9м	3.9м – 4.8м	4.8м – 5.8м	5.8м – 6.8м	6.8м – 8.5м
0-20	14	12	12	10	10	8	8	8
20-35	12	10	8	8	6	6	6	4
35-50	10	8	8	6	4	4	4	4
50-65	8	8	6	4	4	4	4	2
65-85	6	6	4	4	2	2	2	0
85-105	6	6	4	2	2	2	2	0
105-125	4	4	4	2	0	0	0	0
125-150	2	2	2	0	0	0	0	0

В таблице приведены рекомендованные кабели с сечением, выраженным в международных единицах Gauge (AWG, Ge).

При использовании рекомендованных кабелей, падение напряжения на кабеле не превышает 0.5В.

При использовании алюминиевых или облуженных кабелей – сечение кабеля следует ещё увеличить.

# ГАРАНТИЙНЫЕ ОБЯЗАТЕЛЬСТВА

---

Гарантийный срок эксплуатации изделия 12 месяцев со дня продажи через розничную торговую сеть, но не более 24 месяцев с момента изготовления.

В случае нарушения работоспособности в течение гарантийного срока эксплуатации владелец имеет право на бесплатный ремонт изделия по предъявлению гарантийного талона. Последующие в течение гарантийного срока ремонты выполняются также бесплатно с отметкой в карточке учета технического обслуживания и ремонта. После ремонта специалистами ремонтного предприятия проверьте опломбирование аппарата. Замененные во время гарантийного ремонта детали являются собственностью сервисцентра.

Гарантийный ремонт не производится при нарушении сохранности пломб, самостоятельном ремонте, использовании аппарата в промышленных целях, а так же в случаях, если нарушение работоспособности аппарата вызвано:

- а) несоблюдением владельцем правил эксплуатации, изложенных в настоящем руководстве;
- б) воздействием механических и климатических факторов, превышающих допустимые пределы;
- в) попаданием внутрь аппарата жидкости, инородных предметов;
- г) неисправностью электрооборудования автомобиля (превышение напряжения в бортовой сети, большой уровень помех и т.д.);

**ВНИМАНИЕ:** Убедитесь в том, что в гарантийном талоне проставлены заводской номер, штамп магазина, разборчивая подпись, штамп продавца и дата продажи. Помните, что при отсутствии гарантийного талона или в случае его неправильного или неполного заполнения Вы лишаетесь права на гарантийный ремонт.

# ГАРАНТИЙНЫЙ ТАЛОН

---

Заполняет торговое предприятие

**Усилитель мощности  
«MYSTERY MR 1.300» Моноблок**

**Серийный №** \_\_\_\_\_

**Дата продажи** \_\_\_\_\_

число, месяц прописью, год

**Продавец** \_\_\_\_\_

подпись или штамп

**Штамп магазина**

**Единая сервисная служба:**

тел. (095) **439-52-87**, e-mail: **service@deltael.ru**

г.Москва, 47 км Московской кольцевой автомобильной дороги,  
строение 4, "Автотеатр"

**Дополнительную информацию о гарантийном и послегарантийном ремонте вы можете получить по месту приобретения данного изделия.**



## УЧЕТ ТЕХНИЧЕСКОГО ОБСЛУЖИВАНИЯ И РЕМОНТОВ

Дата приема	Содержание выполненной работы.	Фамилия, подпись, дата выдачи и штамп сервис-центра

# Список сервисных центров в городах России

---

## **Волгоград**

ООО "Сервисцентр ТМ"  
400117 г. Волгоград, ул. 8 Воздушной Армии, д. 35  
(8442) 35-15-81

## **Воронеж**

"Орбита Сервис"  
394030 г. Воронеж, ул. Донбасская, д. 1  
(0732) 52-43-86, 77-43-29, 77-43-97

## **Екатеринбург**

АСЦ Радиоимпорт  
г. Екатеринбург, ул. 8 Марта, д. 99  
(343) 257-44-62

## **Казань**

"Сервисцентр"  
Республика Татарстан, 420034 г. Казань, ул. Декабристов, д. 113  
(8432) 18-09-99, 18-14-52

## **Калининград**

ООО ТТЦ "ВЕГА"  
236038 г. Калининград, ул. Гагарина, д. 41-45  
(0112) 53-49-04

## **Краснодар**

ООО ПО "Фотон"  
350049 г. Краснодар, ул. Северная, д. 94  
(8612) 21-21-60, 20-70-80

## **Красноярск**

"Sinatra"  
г. Красноярск, ул. Партизана Железняка, д. 18, оф. 115  
(3912) 59-17-55

## **Москва**

"Автотеатр"  
г. Москва, 47-й км внешняя сторона МКАД, строение 4  
(095) 439-52-87

## **Новосибирск**

ООО "РАШ"  
г. Новосибирск, ул. Московская, д. 2  
(383) 266-06-40, 264-38-04

## **Ростов-на-Дону**

ООО "ПОИСК-Сервис"  
344006 г. Ростов-на-Дону, ул. Суворова, д. 61 (832) 250-11-36

## **Рязань**

"Техсервис"  
г. Рязань, ул. Новая, д. 51 Г  
(0912) 21-02-19

## **Самара**

ООО "Орбита-Сервис"  
443074 г. Самара, ул. Мориса Тореза, д. 137  
(8462) 62-62-62

## **Санкт-Петербург**

"Партия-сервис"  
г. Санкт-Петербург, ул. Варшавская, д. 51, кор. 1  
(812) 374-21-16

## **Саратов**

ООО "РИМ-Сервис"  
410003 г. Саратов, Волочаевский проезд, д. 3  
(8452) 48-61-62

## **Уфа**

ООО ЦТС "Форте-Сервис"  
450106 г. Уфа ул. Степана Кувыкина, д. 18  
(3472) 55-90-99